

ZAWIASY
UKRYTE



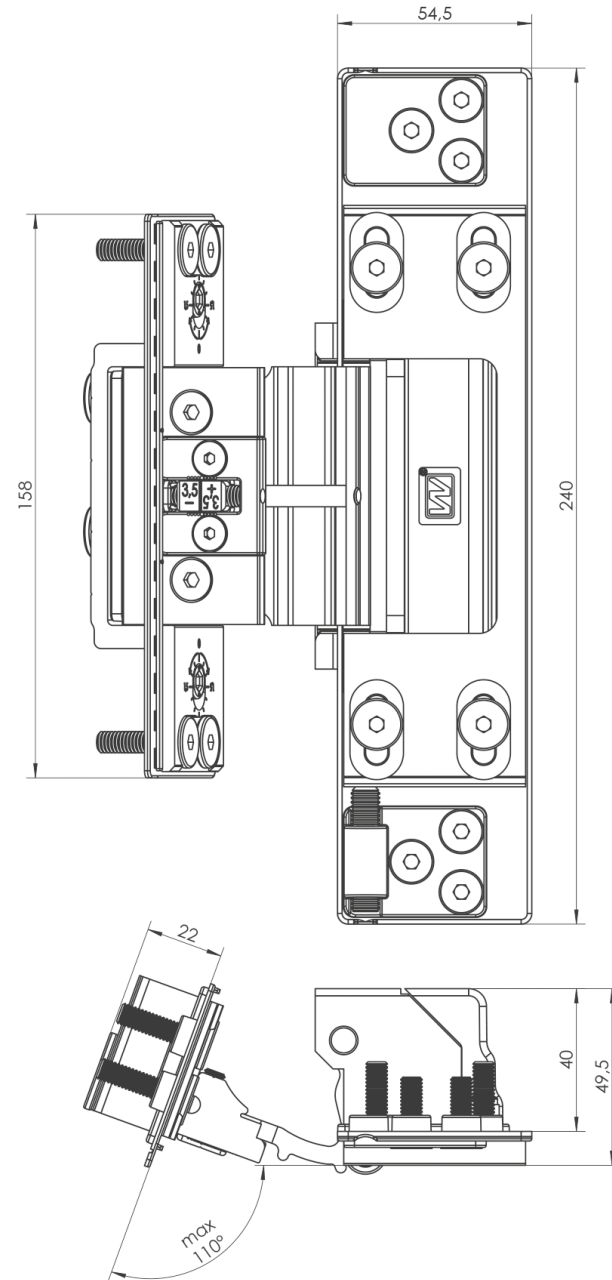


ZAWIASY UKRYTE WU



ZAWIASY UKRYTE WU

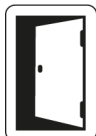
- ANODA SREBRNA
- POWŁOKA INOX
- CZARNY



ZAWIASY UKRYTE WU

DO STOSOWANIA W DRZWIACH NA DROGACH EWAKUACYJNYCH

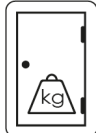
**KLASYFIKACJA ZAWIASU WU
WG EN 1935:2002 + EN 1935:2002/AC:2003**



4/4 - KATEGORIA UŻYTKOWANIA



7/7 - TRWAŁOŚĆ



7/7 - MASA DRZWI PRÓBNYCH



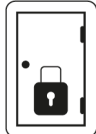
0/1 - ODPORNOŚĆ OGNIOWA



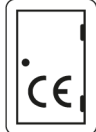
1/1 - BEZPIECZEŃSTWO UŻYTKOWANIA



4/4 - ODPORNOŚĆ NA KOROZJĘ



1/1 - ODPORNOŚĆ PRZECIWWŁAMANIOWA

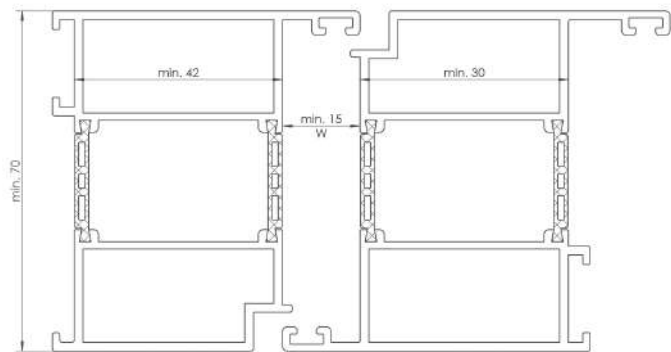


14/14 - KLASA ZAWIASU

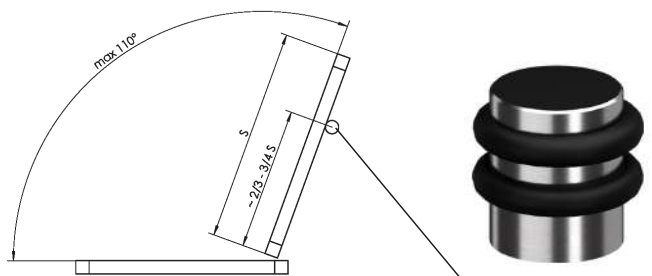


ZAWIASY UKRYTE WU

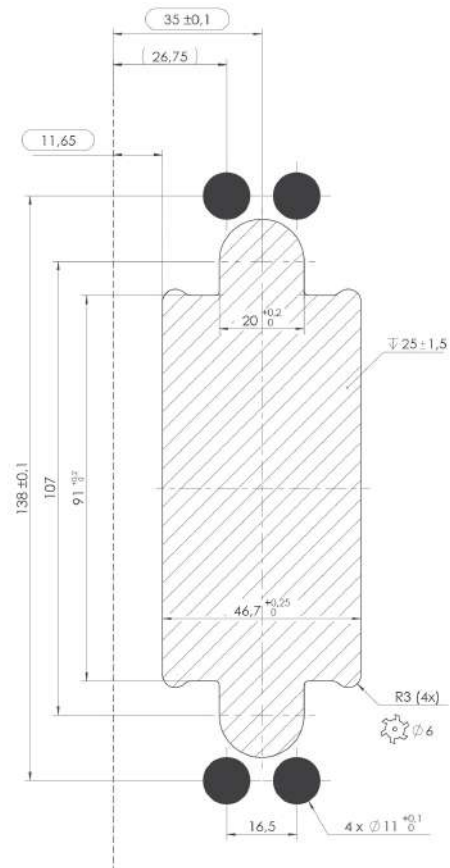
WYMAGANIA



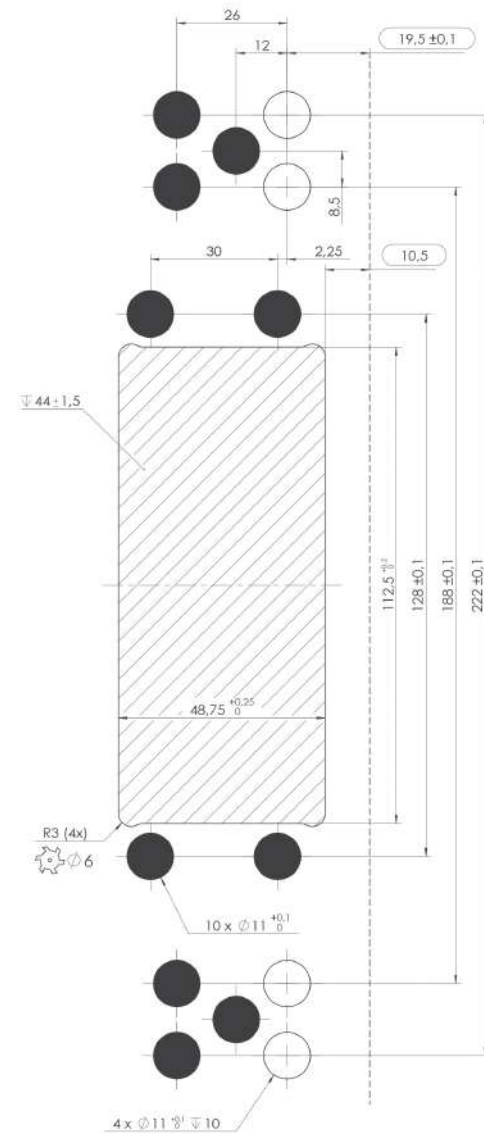
**KONIECZNE JEST ZASTOSOWANIE
STOPERA DO DRZWI - WST**



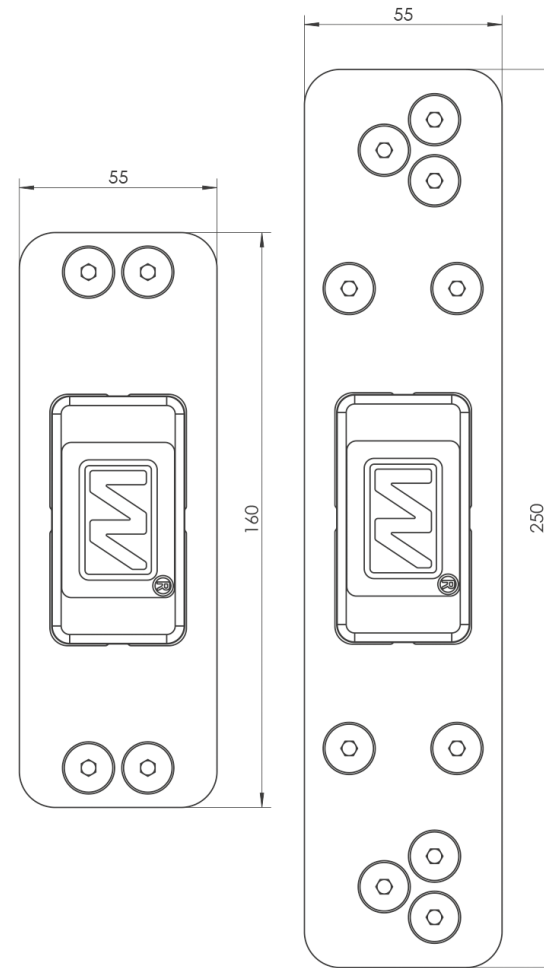
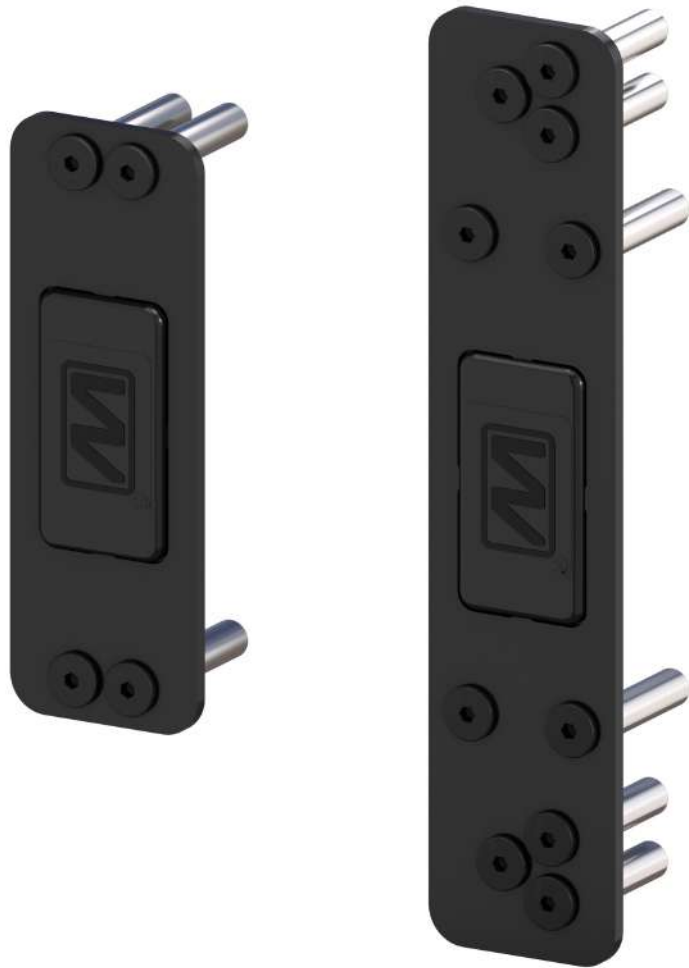
OBRÓBKA W SKRZYDLE DRZWIOWYM



OBRÓBKA W OŚCIEŻNICY




ZESTAW MOCUJĄCY ZAWIASÓW UKRYTYCH WU




DOBÓR OBCIĄŻENIA ZAWIASÓW UKRYTYCH WU


Jeśli rozstaw między zawiasami w środku jest większy niż 1500mm, sugerujemy zastosowanie zawiasu doszczelniającego.



Budownictwo prywatne



Samozamykacz



Budownictwo publiczne

W	S	700	800	900	1000	1100	1200	1300	1400
2000	150				140	130	120	110	100
2100					140	130	120	110	
2200								140	130
2300		140	130	120					
2400					150		140	130	
2500							140		
2600					150		150		
2700									
2800									
2900									
3000									

W	S	700	800	900	1000	1100	1200	1300	1400
2000	180				170	160	150	140	130
2100					170	160	150	140	
2200					180		170	160	150
2300							170	160	150
2400					180		170	160	
2500							170		
2600					180		180		
2700									
2800									
2900									
3000									

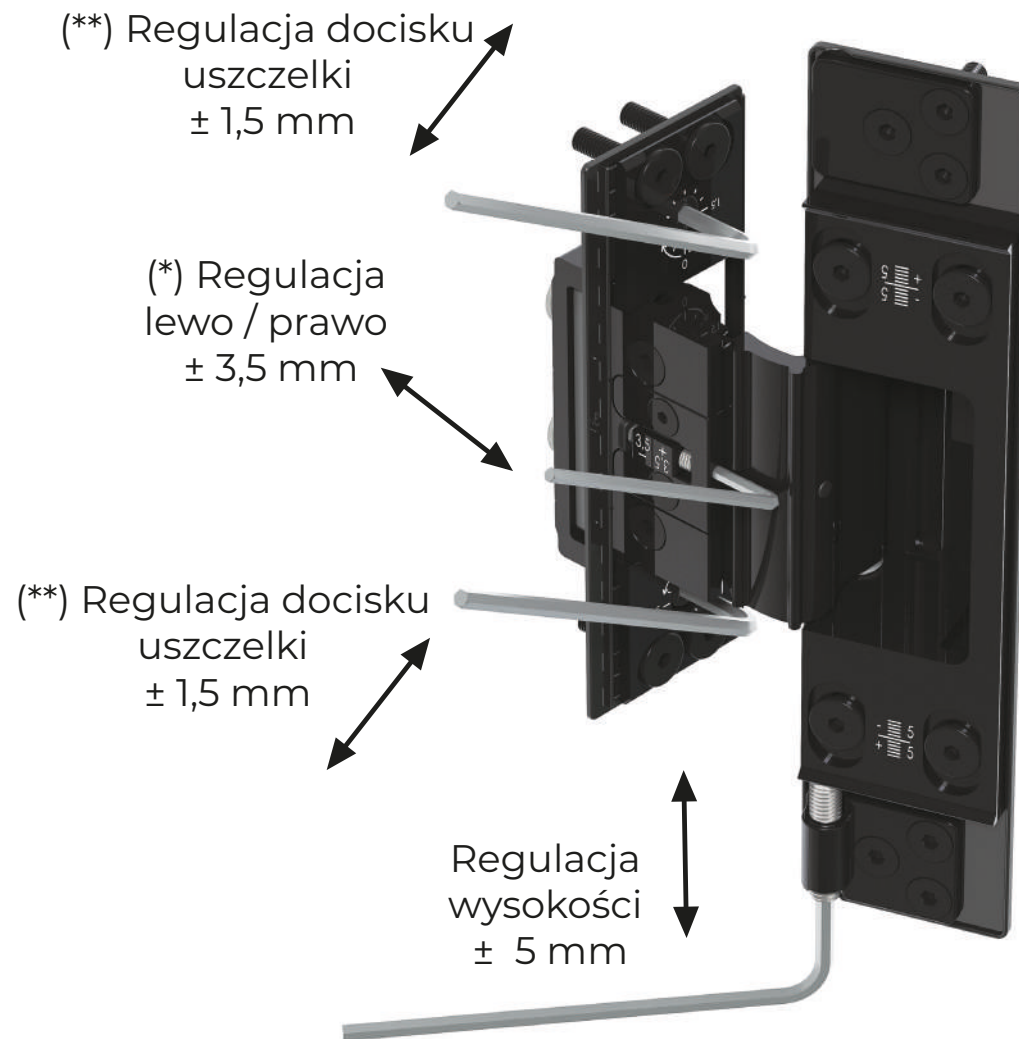
W	S	700	800	900	1000	1100	1200	1300	1400
2000	150				140	130	120	110	100
2100					140	130	120	110	
2200					150		140	130	120
2300							140	130	120
2400					150		150		
2500									
2600					150		150		
2700									
2800									
2900									
3000									

W	S	700	800	900	1000	1100	1200	1300	1400
2000	130				120	110	100	90	80
2100					120	110	100	90	
2200					130		120	110	100
2300							110	100	
2400					130		120	110	
2500							120		
2600					130		130		
do									
3000									

W	S	700	800	900	1000	1100	1200	1300	1400
2000	210				200	190	180	170	160
2100					200	190	180	170	
2200					210		200	190	180
2300							190	190	
2400					210		200	190	
2500							200		
2600					210		210		
do									
3000									



REGULACJA ZAWIASÓW UKRYTYCH WU

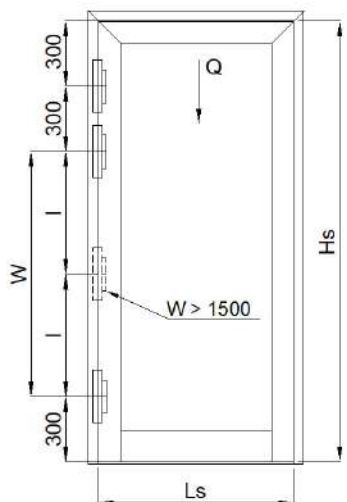
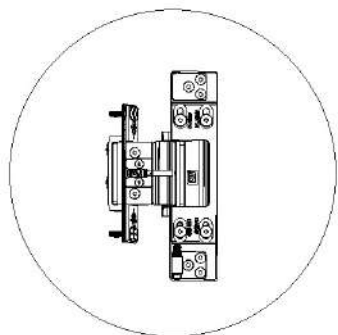


(*) – regulacja na minus może być mocno ograniczona w zależności od systemu aluminiowego

(**) – rzeczywisty zakres może być mniejszy z racji wartości szczeliny przy uszczelce w zależności od systemu aluminiowego



SZABLONY WIERCENIA DLA ZAWIASÓW UKRYTYCH WU



	SKRZYDŁO	SKRZYDŁO	OŚCIEŻNICA	OŚCIEŻNICA	DYSTANSE
WU					
WUT					





WALA Sp. z o.o.
ul. Parkowa 16
43-365 Wilkowice

wala@wala.pl
tel. +48 33 82 72 390
kom. +48 725 70 80 30
www.wala.pl

